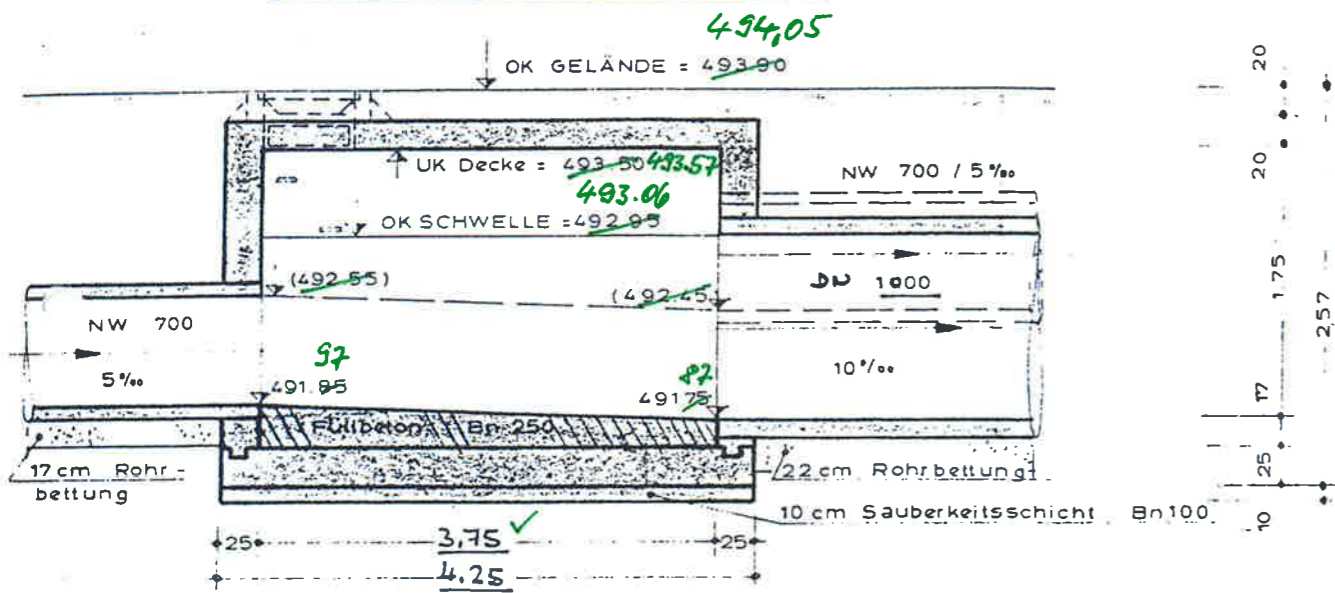
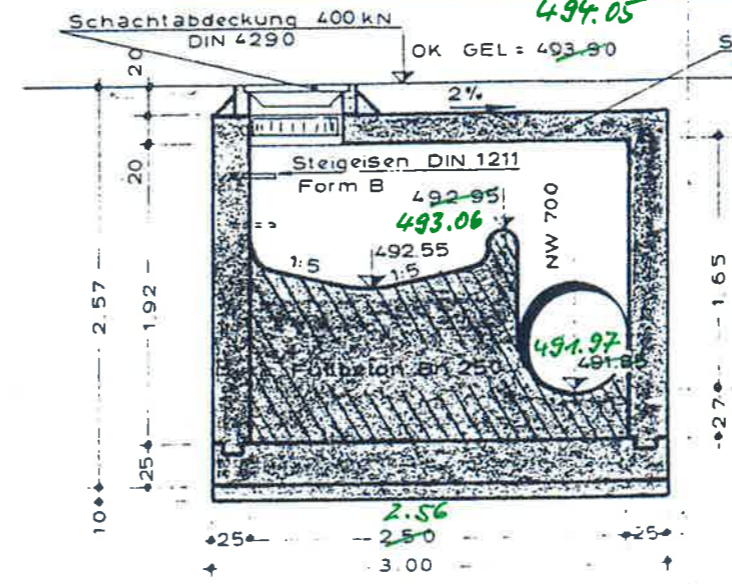


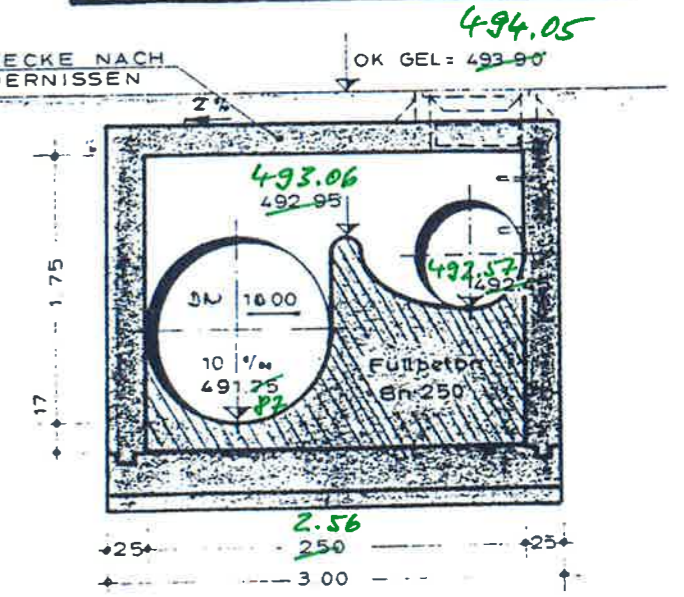
SCHNITT 1-1



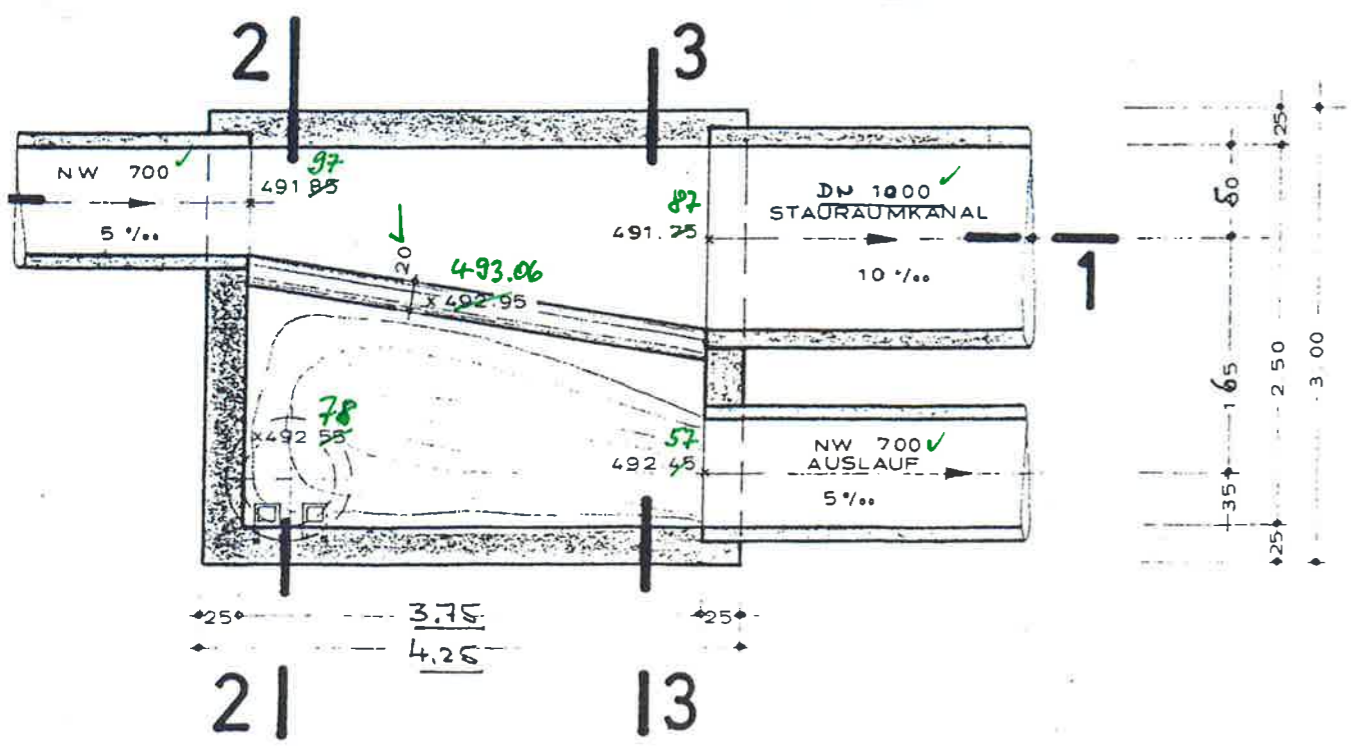
SCHNITT 2-2



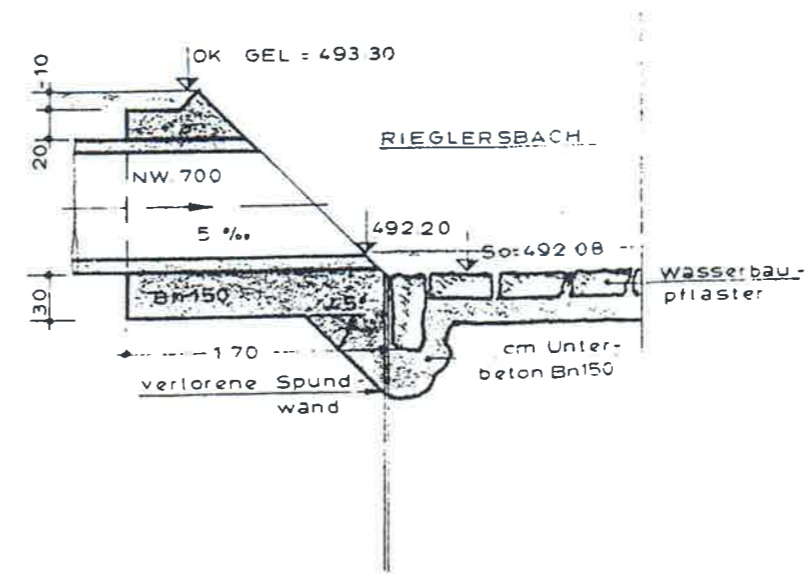
SCHNITT 3-3



GRUNDRISS



AUSLAUF



Stadt Gefrees
 Harald Schlegel
 1. Bürgermeister

Betr.: ABWASSERBESEITIGUNGSANLAGE	Beilage 8
ORTSTEIL WITZLESHOFEN	S. Ausfertigung
B U 41	Proj.-Nr. 23.1
INGENIEURBÜRO E WOLFRUM GmbH	
entworfen JAN 77	Nürnberg
gezeichnet JAN 77	den JAN 77.
geprüft JAN 77	Bauherr / Antragsteller
geändert	
geändert	