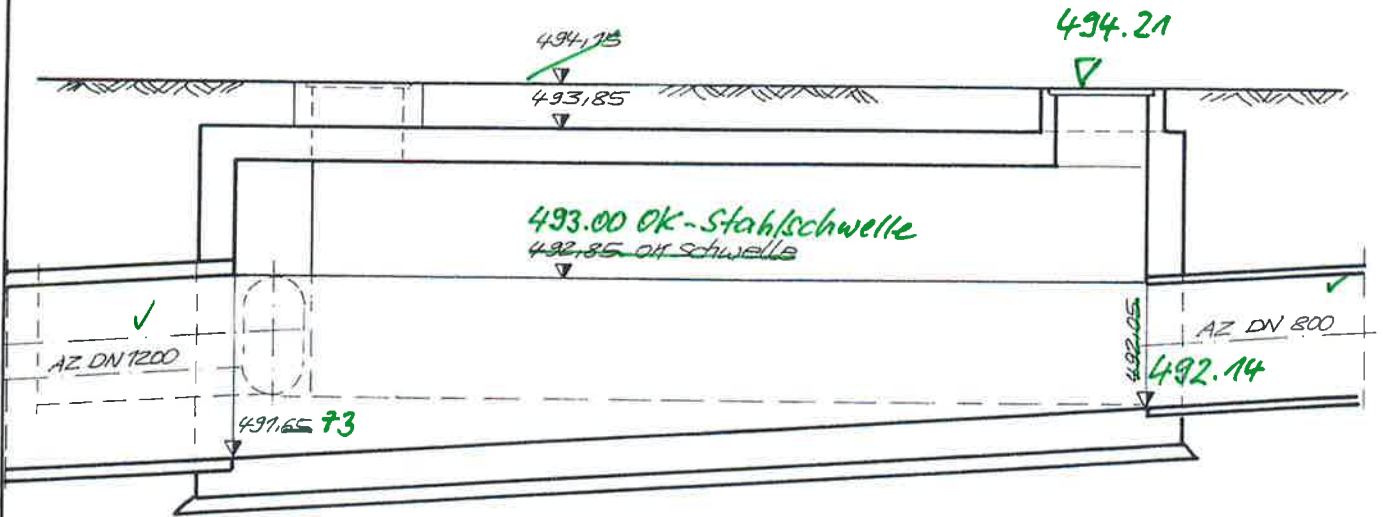
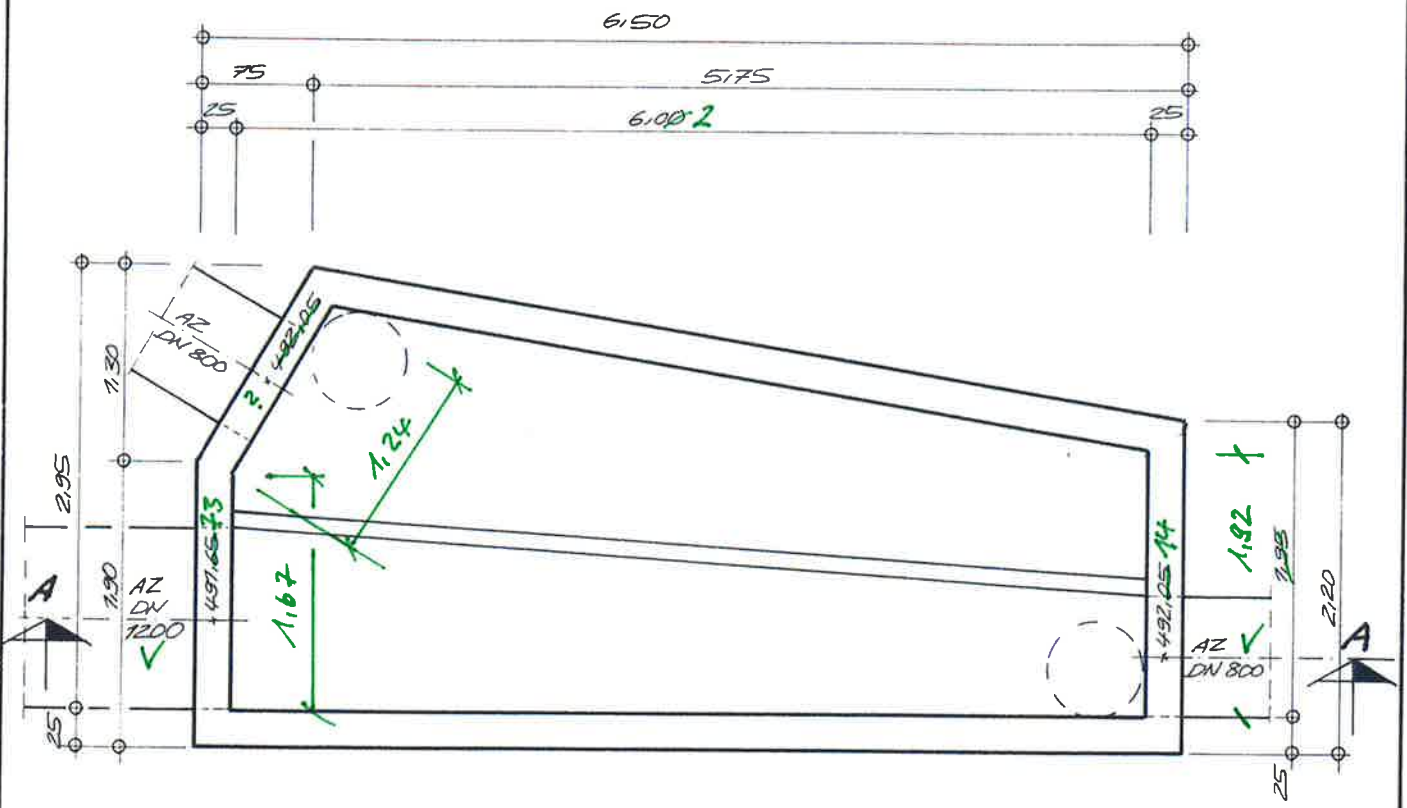


Schnitt A-A



Grundriß



Stadt Gefrees


 Harald Schlegel
 1. Bürgermeister

Kanalisation
 Stadt Gefrees
 OT Streitau

Regenüberlauf Nr. 109 (SKO)
 M 1:50

Wendelstein, Jan 2002

